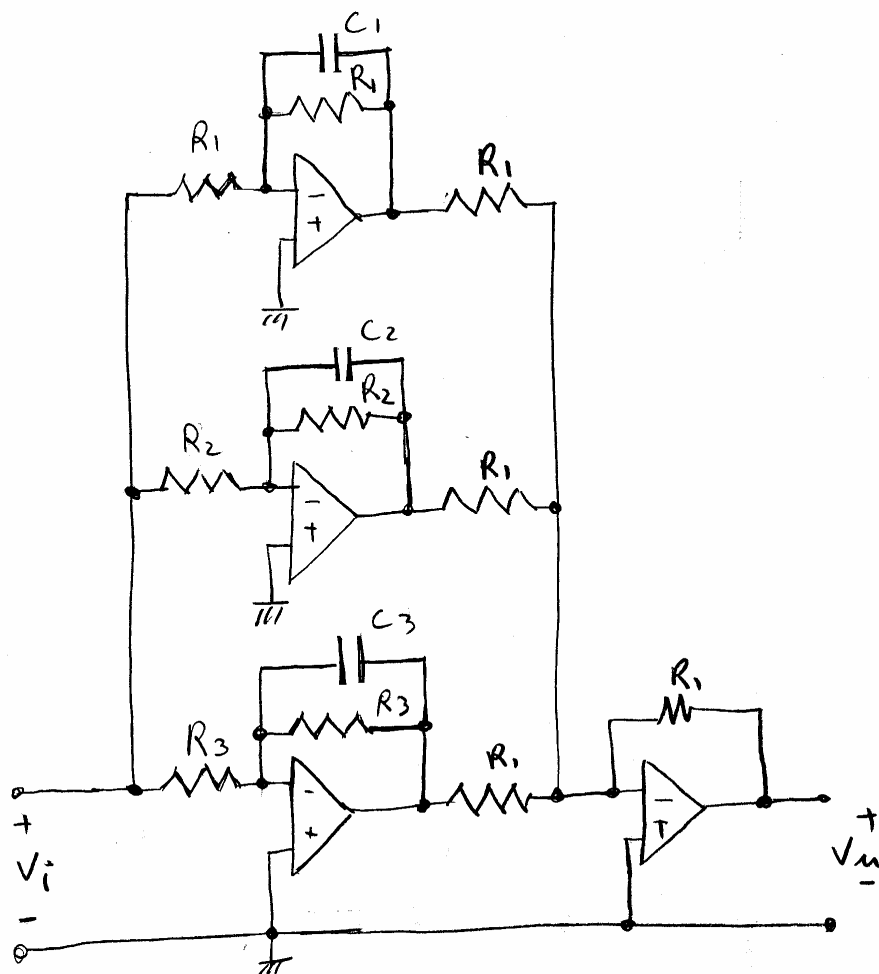


ESERCIZIO

Determinare la risposta impulsiva del circuito in figura.

($R_1=1, R_2=2, R_3=3, C_1=1, C_2=2, C_3=3, [\Omega, F]$).



$$R. \quad h(t) = \left(e^{-t} + \frac{1}{4} e^{-\frac{1}{4}t} + \frac{1}{9} e^{-\frac{1}{9}t} \right) u_{-1}(t)$$